



3W

INDUCTION MOTOR □ 60mm LEAD WIRE TYPE

SIZE mm sq.	Type	Poles	Output (W)	Voltage (V)	Frequency (Hz)	Duty	Rated Load				Starting Torque		Capacitor (uF)
							Current (A)	Speed (rpm)	Torque (kg-cm) (N-m)		(kg-cm)	(N-m)	
60	S6I03GA S6I03GACE	4	3	1 ∅ 110	60	Cont.	0.15	1500	0.21	0.021	0.25	0.025	2.0
	S6I03GC S6I03GCCCE	4	3	1 ∅ 100	50	Cont.	0.15	1200	0.25	0.025	0.25	0.025	2.0
					60			1450	0.21	0.021			
	S6I03GE S6I06GECE	4	3	1 ∅ 100	50	Cont.	0.15	1200	0.25	0.025	0.25	0.025	2.0
					60			1450	0.21	0.021			
					1 ∅ 115			60	0.15	1450			0.21

- 기종명 S6I03GE는 사용하는 전압사양에 따라 CONDENSER 용량이 다르게 사용됩니다. 사용전압에 맞게 CONDENSER 용량을 바르게 사용하여 주십시오. 고장의 원인이 됩니다. 주문 시 사용전압을 제시하여 주십시오. 별도의 제시가 없으면 115V용 CONDENSER로 포장되어 출하됩니다.
- 기종명 끝자리에 CE가 명기된 MODEL의 인증 관련 내용은 SPG 규격 인증품 현황을 참고하여 주십시오. 기종명 S6I03GECE는 115V 사양으로만 출하 됩니다.
- 'L' TYPE 전용으로 기종명에 표시하지 않습니다.

50Hz

MODEL	GEAR RATIO	3	3.6	5	6	7.5	9	10	12.5	15	18	20	25	30	36	40	50	60	75	90	100	120	150	180	200	250
		rpm	500	416	300	250	200	166	150	120	100	83	75	60	50	41	37	30	25	20	16	15	12	10	8	7.5
S6DT□B	kg-cm	0.6	0.7	1.0	1.2	1.5	1.8	2.0	2.5	3.0	3.6	3.6	4.6	5.5	6.6	7.3	8.2	9.8	12.3	15.0	15.0	15.0	15.0	15.0	15.0	15.0
	Nm	0.06	0.07	0.10	0.12	0.15	0.18	0.20	0.25	0.30	0.36	0.36	0.46	0.55	0.66	0.73	0.82	0.98	1.23	1.5	1.5	1.5	1.5	1.5	1.5	1.5

60Hz

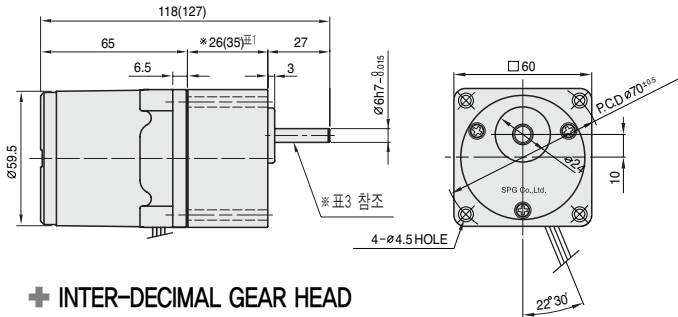
MODEL	GEAR RATIO	3	3.6	5	6	7.5	9	10	12.5	15	18	20	25	30	36	40	50	60	75	90	100	120	150	180	200	250
		rpm	600	500	360	300	240	200	180	144	120	100	90	72	60	50	45	36	30	24	20	18	15	12	10	9
S6DT□B	kg-cm	0.5	0.6	0.8	1.0	1.3	1.5	1.7	2.1	2.6	3.1	3.4	3.8	4.6	5.5	6.8	6.9	8.3	10.0	12.0	14.0	15.0	15.0	15.0	15.0	15.0
	Nm	0.05	0.06	0.08	0.10	0.13	0.15	0.17	0.21	0.26	0.31	0.34	0.38	0.46	0.55	0.68	0.69	0.83	1.0	1.2	1.4	1.5	1.5	1.5	1.5	1.5

- 상기 표는 GEAR HEAD와 조립된 경우의 허용 TORQUE 입니다.
- GEAR HEAD 품명 중 □은 감속비를 표시 합니다.
- 표의 감속비 보다 더 감속이 필요한 경우에는, 감속비 1/10인 중간 GEARHEAD의 사용이 가능합니다. 이 경우 허용 TORQUE는 15kg-cm입니다.
- 회전방향은 □ 색이 MOTOR와 동일한 회전방향이고, 기타는 MOTOR와 반대방향으로 회전합니다.
- 회전수는 MOTOR의 동기 회전수(50Hz : 1500rpm, 60Hz : 1800rpm)를 기준으로 하여 감속비로 나누어서 계산하였습니다. 실제의 회전수는 부하의 크기에 따라 2~20% 적습니다.
- 'L' TYPE 전용으로 기종명에 표시하지 않습니다.

DIMENSIONS

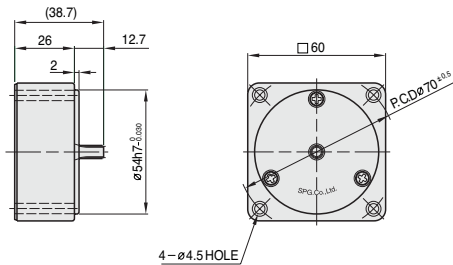
+ GEARED MOTOR

* MOTOR MODEL : S6I03G□
 * HEAD MODEL : S6□T3□~S6□T250□



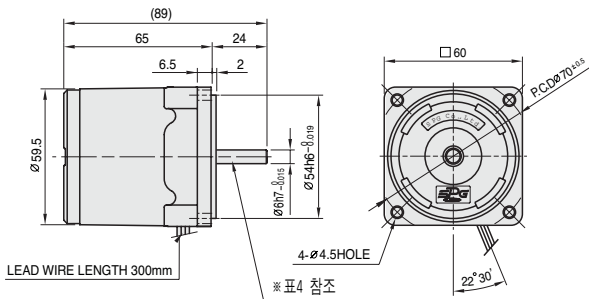
+ INTER-DECIMAL GEAR HEAD

* MODEL : S6GX10B



+ MOTOR

* MOTOR MODEL : S6I03□□



+ GEAR HEAD 출력축 사양 - (표3)

MODEL	출력축 구분
STRAIGHT TYPE	
S6ST3□ ~S6ST250□	
D-CUT TYPE	
S6DT3□ ~S6DT250□	

+ ※26(35) - (표1)

GEAR RATIO	SIZE(mm)
S6□T3□ ~ S6□T18□	26
S6□T20□ ~ S6□T250□	35

+ MOTOR 출력축 사양 - (표4)

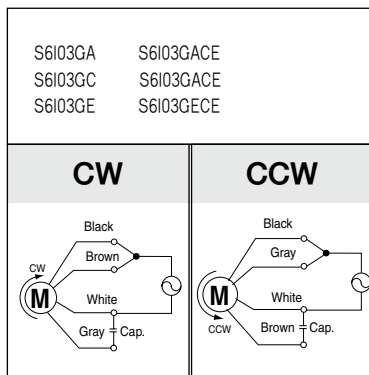
MODEL	출력축 구분
GEAR TYPE	
S6I03G□	
STRAIGHT TYPE	
S6I03S□	
D-CUT TYPE	
S6I03D□	

+ WEIGHT - (표2)

PART	WEIGHT(kg)	
MOTOR	0.60	
DECIMAL GEAR HEAD	0.18	
GEAR HEAD	S6□T3□ ~S6□T18□	0.21
	S6□T20□ ~S6□T40□	0.27
	S6□T50□ ~S6□T250□	0.30

SCHEMATIC DIAGRAMS

회전방향은 MOTOR의 SHAFT 끝쪽에서 볼 때의 회전방향입니다.



주의 : MOTOR 회전 방향의 교환은 MOTOR가 완전히 정지한 후에 실시하여 주십시오.
 MOTOR가 회전 중에 회전방향을 교환할 경우 회전방향이 바뀌지 않거나 회전방향이 바뀌어지는 데 있어서 시간이 걸리는 수도 있습니다.