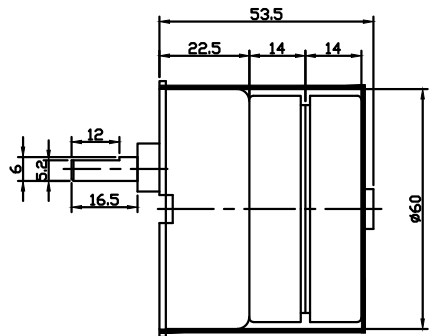
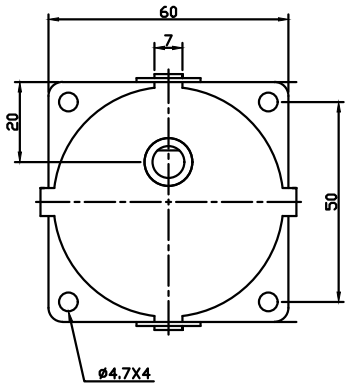


기호	변경사항	날짜	서명
①			
②			
③			
④			

항목	규격	비고
1 정격전압	V 220	
2 주파수	Hz 60	
3 극 수	- 12	
4 입력	W 7	
5 콘덴서	F 0.224	
6 회전방향	- CW, CCW	
7 무부하전류	A 0.04	
8 토크	kg/cm 3	
9 사용온도	°C -10+50	

GEAR	MOTOR AC 220V (60Hz)		AC 220V (50Hz)		AC 110V (60Hz)		AC 110V (50Hz)	
	RPM	Kg-Cm	RPM	Kg-Cm	RPM	Kg-Cm	RPM	Kg-Cm
1/6.5	91	0.5	77	0.4	91	0.5	77	0.4
1/7.5	80	0.8	66.5	0.6	80	0.8	66.5	0.6
1/9.8	61	1	51	0.8	61	1	51	0.8
1/015	40	1.5	33.3	1.1	40	1.5	33.3	1.1
1/018	33	1.8	27.7	1.6	33	1.8	27.7	1.6
1/023	25	2.1	21.7	2	25	2.1	21.7	2
1/035	17	2.5	14	2.1	17	2.5	14	2.1
1/058	10	2.8	8.6	2.5	10	2.8	8.6	2.5
1/074	8	3.3	6.7	3	8	3.3	6.7	3
1/145	4	4	125	3.5	4	4	125	3.5
1/290	2	5	250	4	2	5	250	4



No	DESCRIPTION	Q'TY	재질	사양	비고
단위 : mm	3각법	척도	품명 (기종)	HSY-5652	
설계	검수	승인	관련업체		
			관련기종(완제품)		
(주)한일모텍		도번			