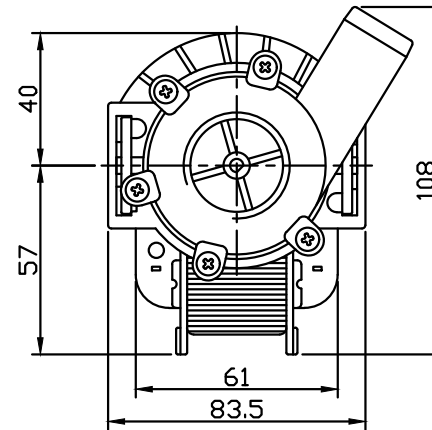
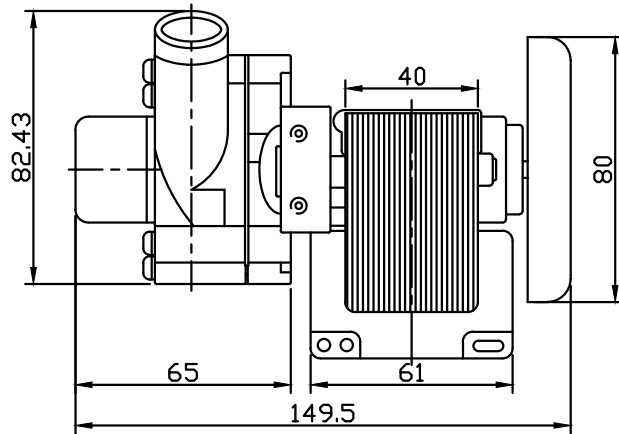


기호	변경사항	날짜	서명
①			
②			
③			
④			



PUMP MOTOR(ISP-6140)

전기적 특성

-절연등급 : E종 절연

-온도 : THERM PROTEC : 120°C (ST-22)

-정격 : 220V 60Hz

	무부하	부하
전류(A)	0.78	0.90
전압(W)	62	89
회전수	3,490	3,270
유량(분/L)	-	45

No	DESCRIPTION			Q'TY	재질	사양	비고
단위 : mm	3각법	척도	품명 (기종)	HP-8061			
설계	검수	승인	관련업체		관련기종(완제품)		
(주)한일모텍			도번				