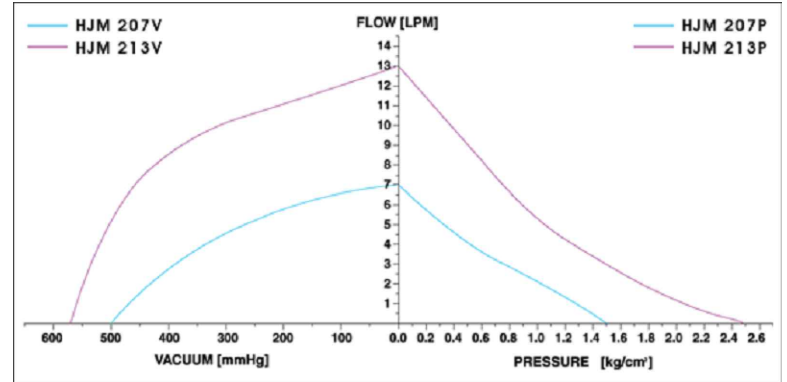
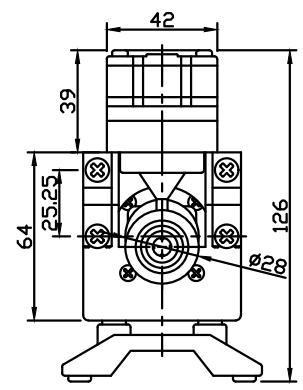
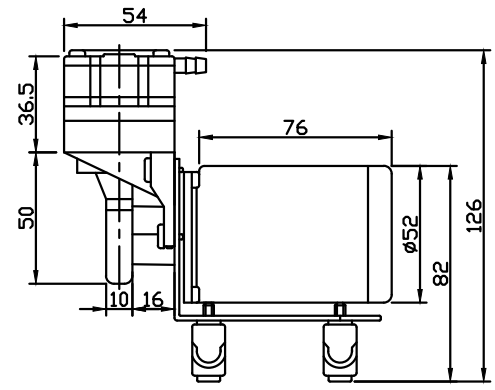
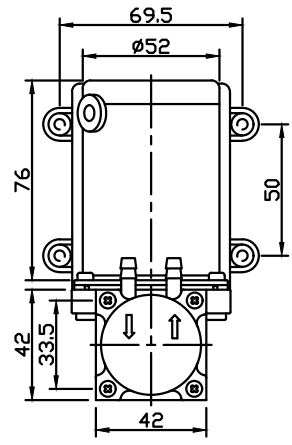


기호	변경 사항	날 짜	서 명
①			
②			
③			
④			



Model No	AC										DC			
	HJM 207P	HJM 107P	HJM 113P	HJM 213P	HJM 113P	HJM 207V	HJM 213V	HJM 110/60	HJM 113V	HJM 130CPA	HJM 130CPB	HJM 130CVA	HJM 130CVB	
전원주파수-Hz	220/60	110/60	220/60	110/60	220/60	110/60	220/60	110/60	12V	24V	12V	24V		
Motor 출력-watt	80	80	80	80	80	80	80	80	40	40	40	40		
*압력전력사	0.74	1.5	0.9	1.8	0.7	1.4	0.8	1.8	3.5	2	2.5	1		
크릴릴지역사	Yes	Yes	Yes	Yes	Yes	Yes	Yes	Yes	No	No	No	No		
최고속도-RPM	3300	3300	3300	3300	3300	3300	3300	3300	4000	4000	4000	4000		
모터 종류	Induction Motor								DC Motor					
최대투입온도-°C	40	40	40	40	40	40	40	40	40	40	40	40		
최저투입온도-°C	0	0	0	0	0	0	0	0	0	0	0	0		
용량-LPM	7	7	13	13	7	7	13	13	13	13	13	13		
최대압력-Kg/cm²	1.2	1.2	2.2	2.2					2.1	4.1				
최대진공-mmHg					480	480	580	580			580	580		
재기용량-kg/cm²	0	0	0	0					any position	any position				
재기용량-mmHg											any position	any position		
설치용량	B	B	B	B	B	B	B							
포출구경-φ	7	7	7	7	7	7	7	7	7	7	7	7		
중량-kg	1.4	1.4	1.4	1.4	1.4	1.4	1.4	1.4	0.84	0.84	0.84	0.84		

No	DESCRIPTION	Q'TY	재질	사양	비고
단위 : mm	3각법	척도	품명 (기종)	HJM-13DCPB(AIR)	
설계	검수	승인	관련업체		관련기종(완제품)
(주)한일모텍			도번		