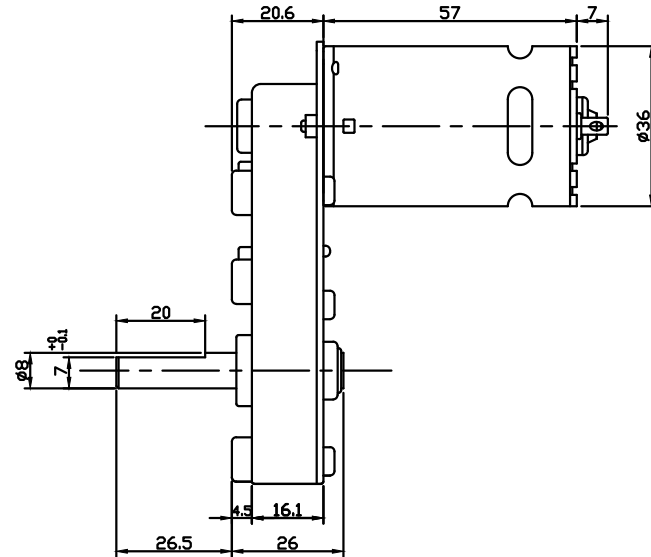
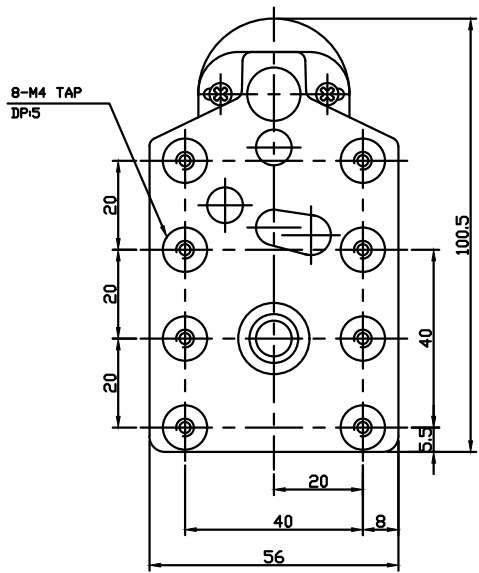


| 기 호 | 변 경 사 항 | 날 짜 | 서 명 |
|-----|---------|-----|-----|
| ① | | | |
| ② | | | |
| ③ | | | |
| ④ | | | |



| GEAR | MOTOR | HD3657A(12V) | | HD3657B(24V) | |
|-------|-------|--------------|-------|--------------|-------|
| | | RPM | Kg-Cm | RPM | Kg-Cm |
| 1/022 | | 295.4 | 1.1 | 295.4 | 1.1 |
| 1/034 | | 191.1 | 1.3 | 191.1 | 1.3 |
| 1/043 | | 151.1 | 1.6 | 151.1 | 1.6 |
| 1/050 | | 130.0 | 1.8 | 130.0 | 1.8 |
| 1/062 | | 104.8 | 2.1 | 104.8 | 2.1 |
| 1/068 | | 95.5 | 2.5 | 95.5 | 2.5 |
| 1/083 | | 78.3 | 2.9 | 78.3 | 2.9 |
| 1/105 | | 61.9 | 3.5 | 61.9 | 3.5 |
| 1/116 | | 56.0 | 4.0 | 56.0 | 4.0 |
| 1/162 | | 40.1 | 4.9 | 40.1 | 4.9 |
| 1/182 | | 35.7 | 5.5 | 35.7 | 5.5 |
| 1/204 | | 31.8 | 6.3 | 31.8 | 6.3 |
| 1/240 | | 27.0 | 7.8 | 27.0 | 7.8 |
| 1/308 | | 21.1 | 9.1 | 21.1 | 9.1 |
| 1/350 | | 18.5 | 11.9 | 18.5 | 11.9 |
| 1/452 | | 14.3 | 13.6 | 14.3 | 13.6 |
| 1/615 | | 10.5 | 18.2 | 10.5 | 18.2 |
| 1/687 | | 9.5 | 20.0 | 9.5 | 20.0 |

| No | DESCRIPTION | Q'TY | 재질 | 사양 | 비고 |
|---------|-------------|------|-------------|-------------|----|
| 단위 : mm | 3각법 | 척 도 | 품 명 (기종) | HDSG56-3657 | |
| 설 계 | 검 수 | 승 인 | | 관련기종(완제품) | |
| | | | 관 련 업 체 | | |
| (주)한일모텍 | | | 도 번 | | |