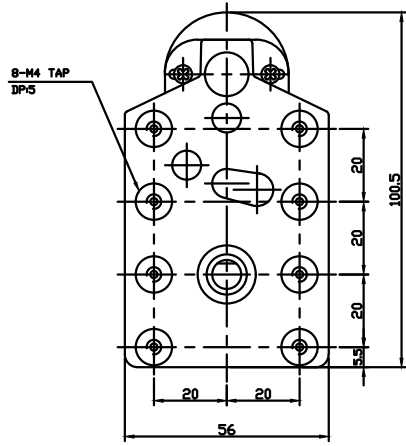
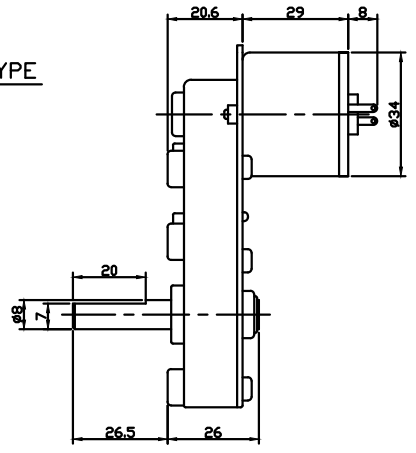
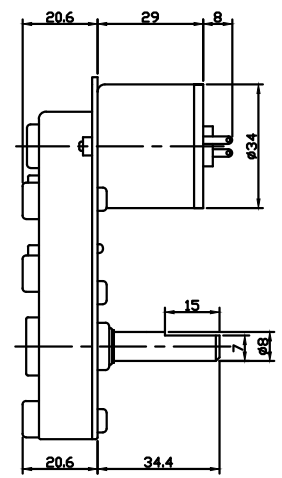


F TYPE



R TYPE



기호	변경 사항	날짜	서명

GEAR	HD3429A(12VDC)		HD3429B(24VDC)		HD3429A1(12VDC)	
	RPM	Kg·Cm	RPM	Kg·Cm	RPM	Kg·Cm
1/022	340.9	0.7	227.2	0.6	227.2	0.6
1/034	220.5	1.1	147.0	1.0	147.0	1.0
1/043	174.5	1.4	116.2	1.3	116.2	1.3
1/050	150.0	1.6	100.0	1.5	100.0	1.5
1/062	120.9	1.9	80.6	1.8	80.6	1.8
1/068	110.2	2.0	73.5	1.9	73.5	1.9
1/083	90.3	2.5	60.2	2.4	60.2	2.4
1/105	71.5	3.2	47.6	3.0	47.6	3.0
1/116	64.6	3.6	43.1	3.4	43.1	3.4
1/162	46.2	4.4	30.8	4.2	30.8	4.2
1/182	41.2	5.0	27.5	4.8	27.5	4.8
1/204	36.7	5.6	24.5	5.4	24.5	5.4
1/240	31.2	6.5	20.8	6.3	20.8	6.3
1/308	24.3	8.5	16.2	8.1	16.2	8.1
1/350	21.5	9.8	14.2	9.5	14.2	9.5
1/452	16.5	12.5	11.0	11.9	11.0	11.9
1/615	12.1	16.8	8.1	16.2	8.1	16.2
1/687	10.9	19.0	7.2	18.0	7.2	18.0

No	DESCRIPTION	Q'TY	재질	사양	비고
단위 : mm	3각법	척도	품명 (기종)	HDSG56-3429	
설계	검수	승인			
			관련업체	관련기종(완제품)	
(주)한일모텍		도번			