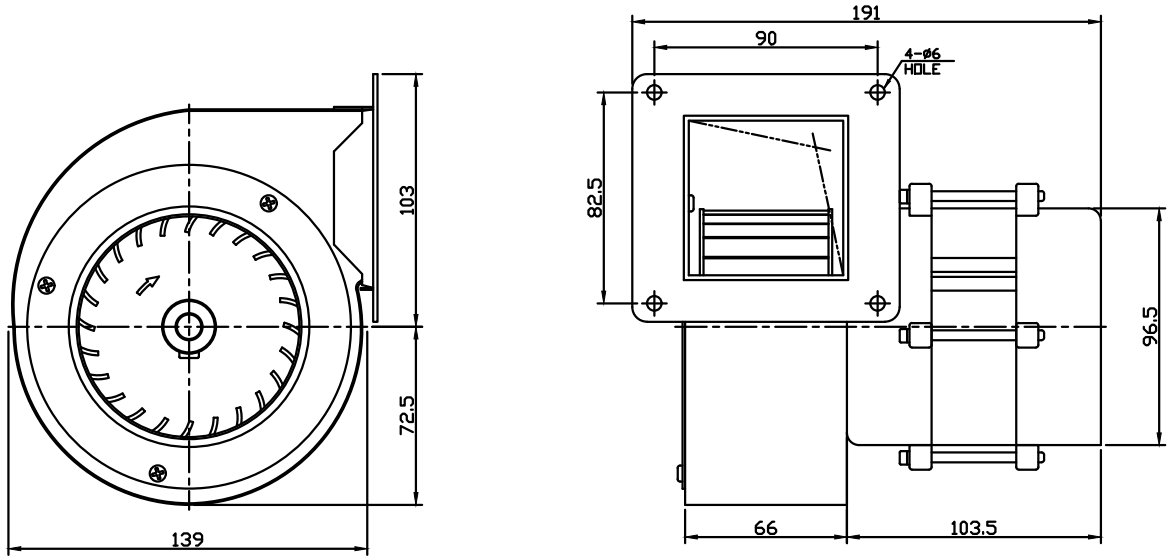


기호	변경사항	날짜	서명
①			
②			
③			
④			



MODEL	전압	소비전력	전류	최대풍량	최대정압
	V	W	A	m3/min	mmH2O
KB-105	220	75	0.41	2.95	35.4

No	DESCRIPTION	Q'TY	재질	사양	비고
단위 : mm	3각법	척도	품명 (기종)	HB-105A	
설계	검수	승인			
			관련업체	관련기종(완제품)	
(주)한일모텍			도번		