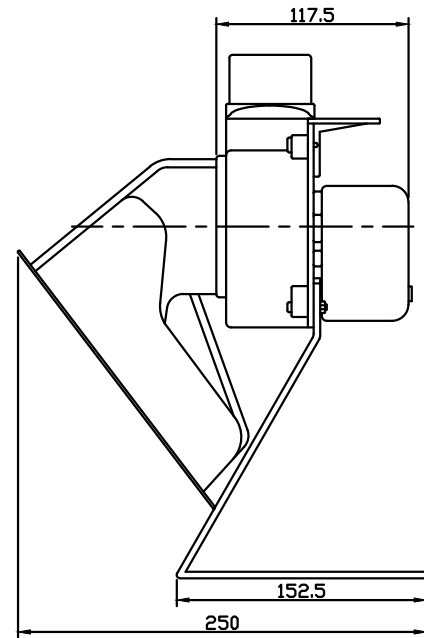
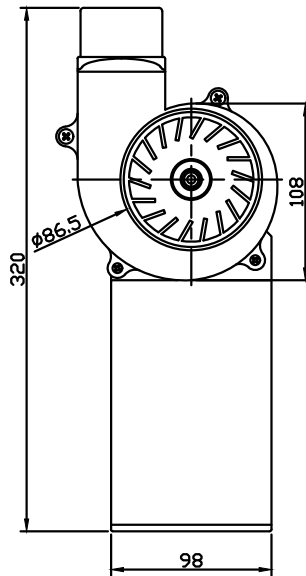
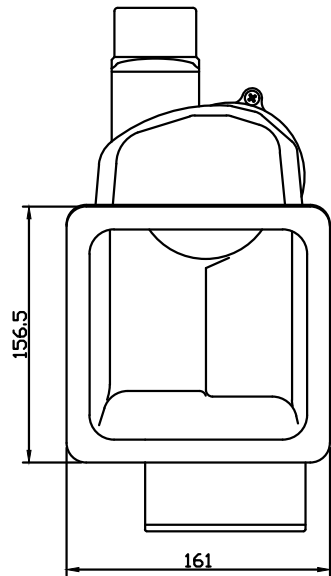


기 호	변 경 사 항	날 짜	서 명
①			
②			
③			
④			



MODEL	전 압	소비전력	전 류	최대풍량	최대정압
	V	W	A	m3/min	mmH2O
KB-100	220	23	0.19	1.35	14.9

No	DESCRIPTION			Q'TY	재질	사양	비고
단위 : mm	3각법	척 도	품 명 (기종)	HB-100			
설 계	검 수	승 인		관 련 업 체		관련기종(완제품)	
(주)한일모텍			도 번				