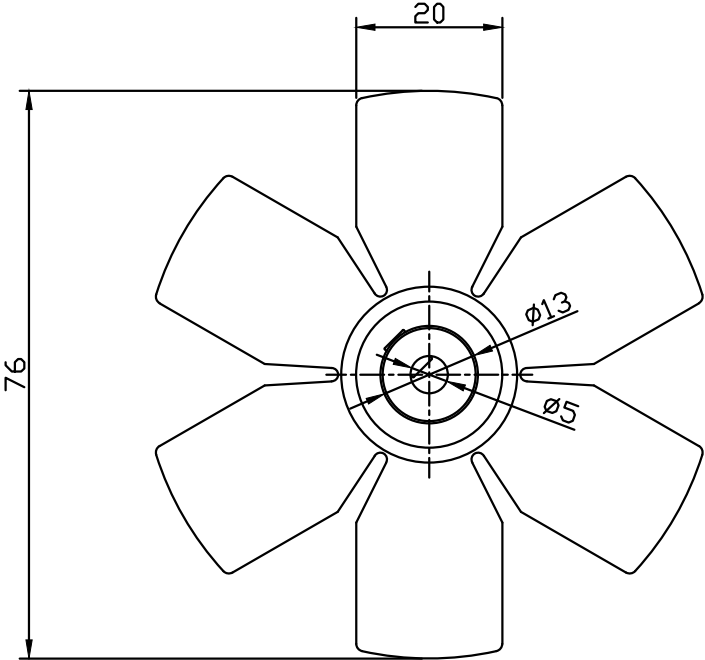
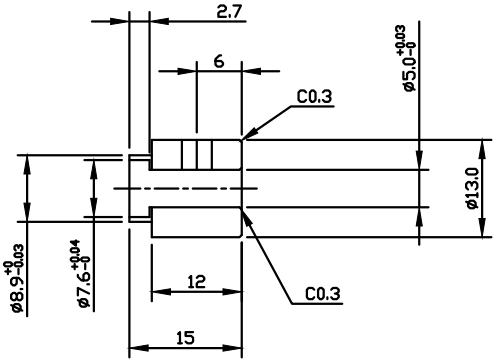


기호	변경사항	날짜	서명



φ5 니플



No	DESCRIPTION			Q'TY	재질	사양	비고
단위 : mm	3각법	척도	품명 (기종)	AL- FAN(76mm)			
설계	검수	승인		관련업체		관련기종(완제품)	
(주)한일모텍			도번				