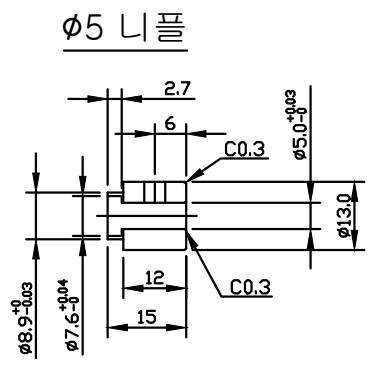


기호	변경사항	날짜	서명



No	DESCRIPTION	Q'TY	재질	사양	비고
단위 : mm	3각법	척도	품명 (기종)	AL- FAN(127mm)	
설계	검수	승인	관련업체		관련기종(완제품)
(주)한일모텍		도번			